

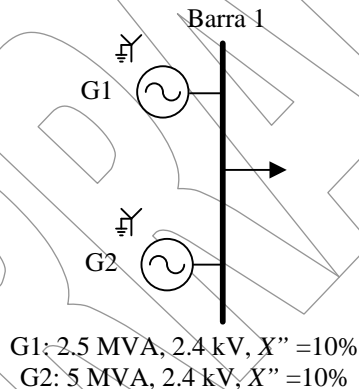
Sistema Por Unidad Ejemplos

Ejemplo 3.1

Dos generadores conectados en paralelo a la misma barra poseen reactancias subtransitoria de $X''=10\%$. El generador número uno posee una capacidad de 2500 KVA, y el número dos de 5000 KVA, y ambos poseen un voltaje nominal de placa de 2.4 kV. Determinar la reactancia en sistema por unidad de un generador único equivalente a los dos en paralelo, sobre las bases de 15000 KVA y 2.4 kV, en la barra de conexión de los generadores.

Resolución

Se conoce que de los datos de placa de las máquinas que:



Las bases seleccionadas son:

$$S_{base} = 15 \text{ MVA}, V_{base} = 2.4 \text{ kV en barra}$$

Los valores por unidad pueden ser calculados empleando la siguiente expresión, donde los valores old son los dados en placa y los nuevos son las nuevas bases donde se desea expresar los valores por unidad.

$$X_{new} [p.u.] = X_{old} [p.u.] \frac{S_{new}}{S_{old}} \left(\frac{V_{old}}{V_{new}} \right)^2$$

Sustituyendo los respectivos valores:

En G1:

$$X_{G1}[p.u.] = 0.1 p.u. \frac{15MVA}{2.5MVA} \left(\frac{2.4kV}{2.4kV} \right)^2$$

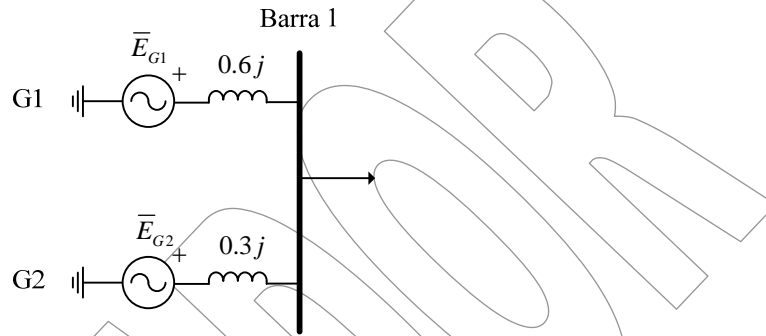
$$X_{G1} = 0.6 p.u$$

En G2:

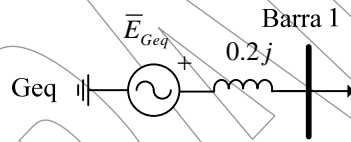
$$X_{G2}[p.u.] = 0.1 p.u. \frac{15MVA}{5MVA} \left(\frac{2.4kV}{2.4kV} \right)^2$$

$$X_{G2} = 0.3 p.u$$

El diagrama de impedancias resulta:



Es fácil demostrar que aplicando teoría de circuitos:



$$X_{Geq} = 0.2 j p.u$$

Ejemplo 3.2

Tres motores de voltaje nominal 6.9 kV, están conectados a la misma barra en conexión paralelo. Los motores tienen los siguientes datos de placa:

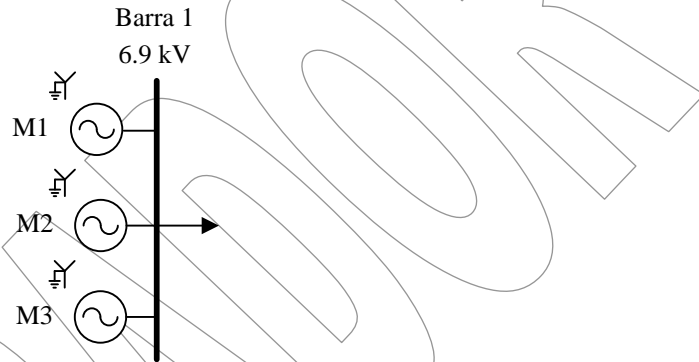
Motor 1: 5000 CV, $fp = 0.8$: motor sincrónico, $X''_{M1} = 17\%$.

Motor 2: 3000 CV, $fp = 1.0$: motor sincrónico, $X''_{M2} = 15\%$.

Motor 3: 3500 CV, motor de inducción, $X''_{M3} = 17\%$.

Expresar las reactancias subtransitorias de estos motores en el sistema por unidad, respecto a la base 10 MVA, y un voltaje de 6.6 kV en la barra de conexión.

Resolución



Se conoce por teoría que hay una equivalencia entre CV y kVA:

$$KVA_{base} = 1.1 \times CV \quad \text{Motor sincrónico @ } fp = 0.8$$

$$KVA_{base} = 0.8 \times CV \quad \text{Motor sincrónico @ } fp = 1.0$$

$$KVA_{base} = 1.0 \times CV \quad \text{Motor inducción}$$

De tal modo que los valores por unidad resultan:

$$M1: KVA_{base} = 1.1 \times 5000 CV = 5500 kVA, \quad 6.9 kV, \quad X''_{M1} = 17\%$$

$$M2: KVA_{base} = 0.8 \times 3000 CV = 2400 kVA, \quad 6.9 kV, \quad X''_{M2} = 15\%$$

$$M3: KVA_{base} = 1.0 \times 3500 CV = 3500 kVA, \quad 6.9 kV, \quad X''_{M3} = 20\%$$

Finalmente los valores por unidad se calculan en la base común de 6.6 kV, 10 MVA.

En M1:

$$X_{M1} [p.u.] = 0.17 p.u. \frac{10 MVA}{5.5 MVA} \left(\frac{6.6 kV}{6.9 kV} \right)^2 \quad X_{M1} = 0.3378 p.u.$$

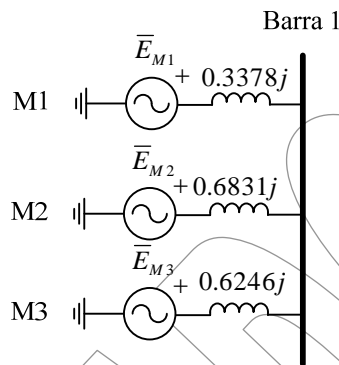
En M2:

$$X_{M2} [p.u.] = 0.15 p.u. \frac{10 MVA}{2.4 MVA} \left(\frac{6.6 kV}{6.9 kV} \right)^2 \quad X_{M2} = 0.6831 p.u.$$

En M3:

$$X_{M3} [p.u.] = 0.20 p.u. \frac{10 MVA}{3.5 MVA} \left(\frac{6.6 kV}{6.9 kV} \right)^2 \quad X_{M3} = 0.6246 p.u.$$

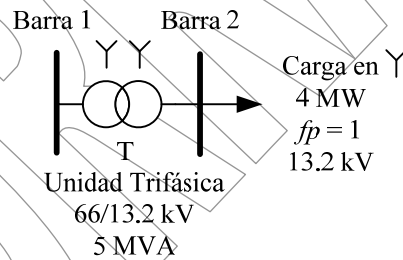
El diagrama de impedancias resulta:



Ejemplo 3.3

Un transformador trifásico de 5000 kVA con valores nominales de placa 66/13.2 kV con terminales de alta y baja tensión conectados en estrella (Y), alimenta una carga resistiva de 4000 kWatt a 13.2 kV. ¿Cuál es la resistencia de carga en ohmios tal como se mide de línea a neutro sobre el lado de tensión de transmisión ?.

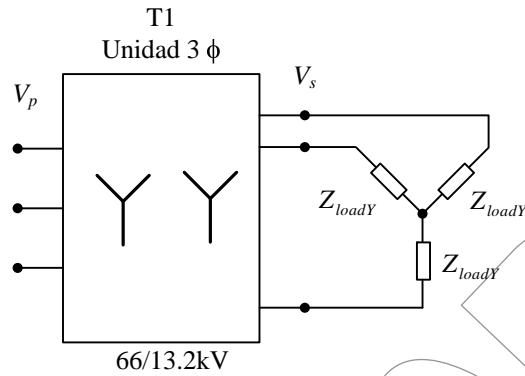
Resolución



Se calcula el valor de la carga:

$$P_{load\ 3\phi} = 4 MW \rightarrow P_{load\ 1\phi} = \frac{P_{load\ 3\phi}}{3} = \frac{4 MW}{3} = 1.33 MW$$

$$Z_{loadY} = \frac{V_{LN}^2}{P_{load\ 1\phi}} = \frac{\left(\frac{13.2 kV}{\sqrt{3}} \right)^2}{\frac{4}{3} MW} \quad Z_{loadY} = 43.56 \Omega$$



Esta impedancia se trata de un valor de línea a neutro.

Finalmente, se procede a referir el valor de la impedancia de la carga al lado de alto voltaje del transformador, para ello se emplea la adecuada relación de transformación $a_{3\phi}$.

$$a_{3\phi} = \frac{V_p}{V_s} \quad a_{3\phi} = \frac{66kV}{13.2kV} = 5$$

$$Z_{loadY}^p = [a_{3\phi}]^2 Z_{loadY}^s \quad Z_{loadY}^p = [5]^2 43.56\Omega \quad Z_{loadY}^p = 1089\Omega$$

Ejemplo 3.4 [Propuesto con respuesta]

Resolver el problema anterior, si los devanados del transformador trifásico se conectan en delta sobre el lado de baja tensión, con el mismo voltaje de alta tensión y la misma resistencia de carga.

Respuesta

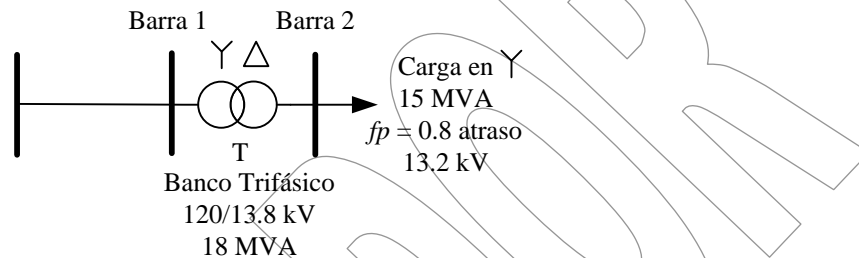
$$Z_{loadY}^p = 392.04\Omega$$

Ejemplo 3.5

Una carga se especifica como 15 MVA a 13.2 kV con un factor de potencia de 0.8 en atraso. La carga se conecta a una línea de potencia a través de un transformador especificado como 18 MVA, 13.8/120 kV, dY. Determine:

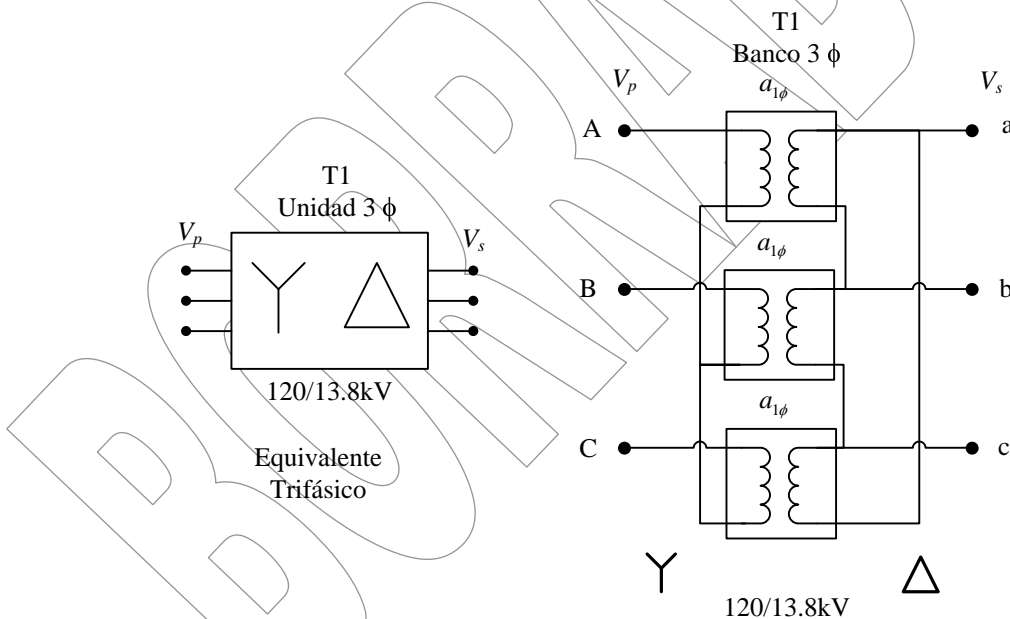
- los valores nominales de cada uno de los tres transformadores monofásicos, que cuando se conectan adecuadamente son equivalentes al transformador trifásico.
- la impedancia compleja de la carga en por unidad en la diagrama de impedancias, si la base de potencia es 120 kV, 20 MVA.

Resolución



- (a) En este caso, los valores del transformador monofásico quedan dados por:

$$S_{T1\phi} = \frac{S_{T3\phi}}{3} \quad S_{T1\phi} = \frac{20MVA}{3} = 6.6MVA$$



El voltaje del lado de alta y baja:

$$V_p = \frac{120kV}{\sqrt{3}} \quad V_s = 13.8kV$$

- (b) La impedancia de carga se determina a partir de los datos:

$$Z_{loadY} = \frac{V_{load}^2 [rms, l-l]}{P_{load 3\phi}} = \frac{(13.2kV)^2}{15MVA} \angle \cos^{-1}(0.8) \quad Z_{loadY} = 11.616 \angle 36^\circ.86\Omega = 9.294\Omega + 6.967 j\Omega$$

Z_{loadY} esta dada en unidades reales, ohmios, referido al lado de 13.2 kV del transformador.

Para obtener el valor en el sistema por unidad, en el sistema de transmisión, hay varias formas de proceder.

Caso 1, se lleva la impedancia al sistema de transmisión en unidades reales por el adecuado uso de la relación de transformación, y luego allí, se divide por la impedancia base de la zona.

$$Z_{loadY}^p = a_{3\phi}^2 Z_{loadY}^s = \left(\frac{120kV}{13.8kV} \right)^2 (9.294\Omega + 6.967 j\Omega)$$

$$Z_{loadY}^p = (702.76021\Omega + 526.8805 j\Omega) @ 120 kV$$

Se calcula la impedancia base de la zona de transmisión:

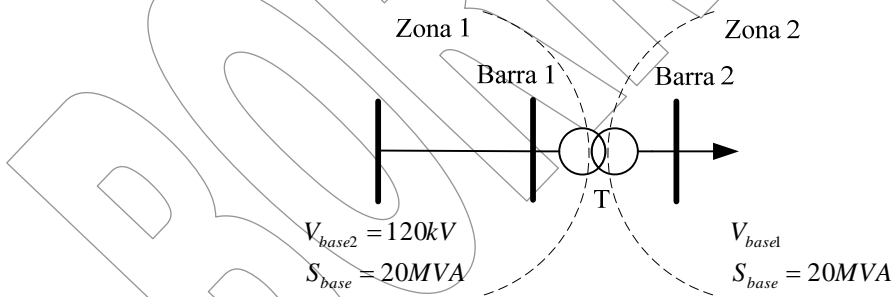
$$Z_{base2} = \frac{V_{base2}^2}{S_{base}} \quad Z_{base1} = \frac{(120kV)^2}{20MVA} = 720\Omega$$

De tal modo que la impedancia de carga en el sistema por unidad en esta base de impedancia resulta:

$$Z_{loadY} [p.u.] = \frac{Z_{loadY} [\Omega]}{Z_{base1}} = \frac{702.7\Omega + 526.8 j\Omega}{720\Omega}$$

$$Z_{loadY} = 0.97606 + 0.73178 j p.u. \text{ en las bases de } 120 \text{ kV, } 20 \text{ MVA}$$

Caso 2, se llevan las bases desde el sistema de transmisión hasta el lado de baja del transformador, se calcula la impedancia base de la zona y el valor de Z_{loadY} se divide entre la base de impedancia.

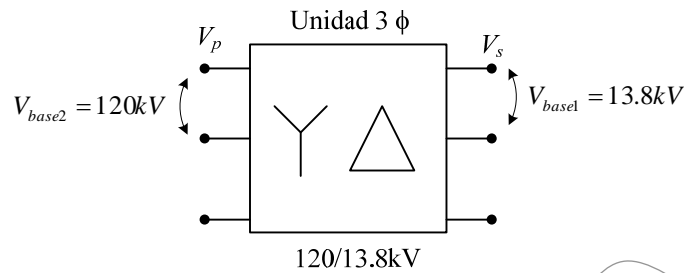


Las bases de la Zona 2, se pueden determinar observando detalladamente las relaciones trifásicas en la unidad trifásica:

$$\frac{V_{base1}}{V_{base2}} = \frac{13.8kV}{120kV}$$

$$V_{base1} = V_{base2} \times \frac{13.8kV}{120kV}$$

$$V_{base1} = 13.8kV$$



Aplicando la definición de impedancia base:

$$Z_{base1} = \frac{V_{base1}^2}{S_{base}} \quad Z_{base1} = \frac{(13.8kV)^2}{20MVA} = 9.522\Omega$$

De tal modo que la impedancia de carga en el sistema por unidad en esta base de impedancia resulta:

$$Z_{loadY} [p.u.] = \frac{Z_{loadY} [\Omega]}{Z_{base2}} = \frac{9.294\Omega + 6.967 j\Omega}{9.522\Omega}$$

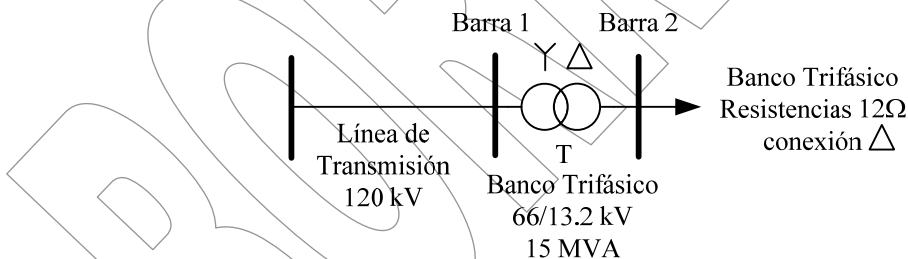
$$Z_{loadY} = 0.97606 + 0.73178 jp.u \text{ en las bases de } 13.8kV, 20MVA$$

Conclusión, ya sea por el uso del Caso 1 o Caso 2, los valores por unidad son los mismos.

Ejemplo 3.6

Un banco trifásico de transformadores monofásicos en conexión delta estrella se conecta a tres resistencias de doce Ohmios en conexión delta a una línea de 120 kV. Cada transformador se especifica como 15 MVA, 13.2/66 kV. Para una base en línea de 120 kV, 50 MVA. Determinar el valor en el sistema por unidad de las resistencias de carga y trazar el diagrama de impedancias.

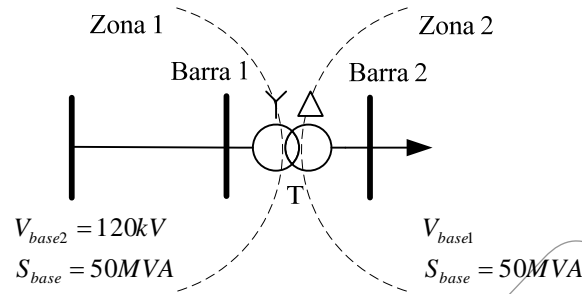
Resolución



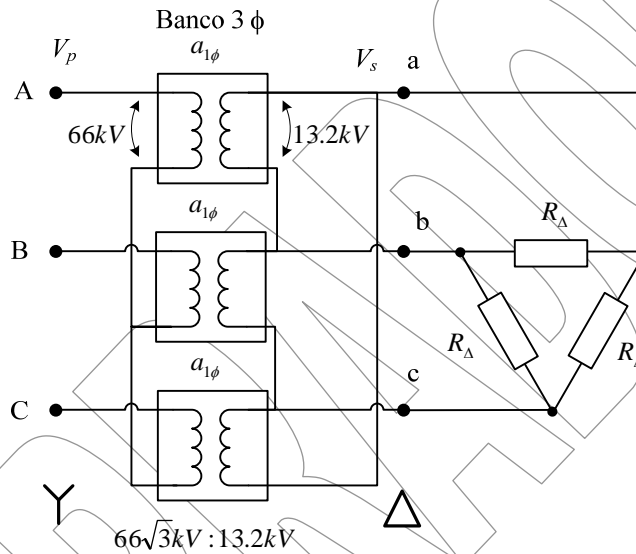
Resolución

Las bases del problema están dadas para el sistema de transmisión, de tal modo que se deben determinar las bases de las zonas restantes. En este caso las zonas de igual niveles de voltaje son dos, debido a que solo hay un transformador de dos arrollados.

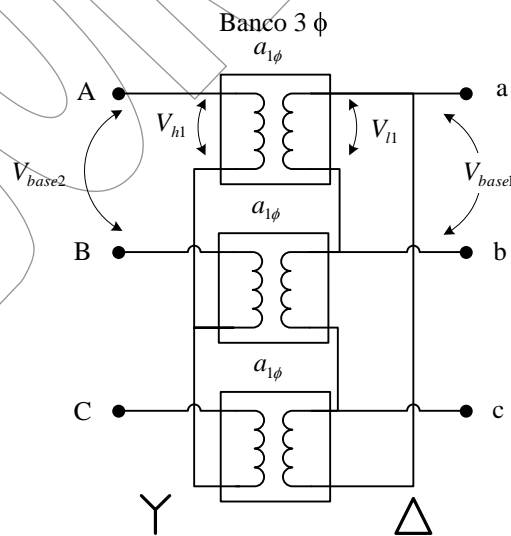
NOTA DEL AUTOR: el lector debe recordar que en un sistema de potencia extenso con varios niveles de voltaje, habrá tantas zonas de igual base como niveles de voltaje existan, y ello dependen del número de transformadores y el numero de devanados del mismo.



En este caso los valores bases de la zona 1, se deben calcular tomando en consideración la adecuada relación de transformación.

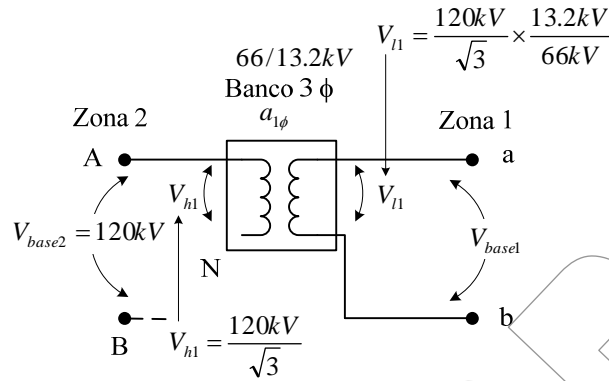


Se puede apreciar que cada transformador monofásico modifica la base de voltaje siguiendo la siguiente relación.



Se puede tomar uno solo de los transformadores monofásicos que conforman el banco:

Francisco M. Gonzalez-Longatt



Es evidente que la base de voltaje de la Zona 1 resulta:

$$V_{base1} = \frac{120kV}{\sqrt{3}} \times \frac{13.2kV}{66kV} \times \sqrt{3} \qquad V_{base1} = \frac{120kV}{\sqrt{3}} \times \frac{13.2kV}{66kV} \qquad V_{base1} = 13.85641kV$$

De tal modo que la impedancia base de la Zona 1 se obtiene a partir de la definición:

$$Z_{base1} = \frac{V_{base1}^2}{S_{base}} \qquad Z_{base1} = \frac{(13.85641kV)^2}{50MVA} = 3.84\Omega$$

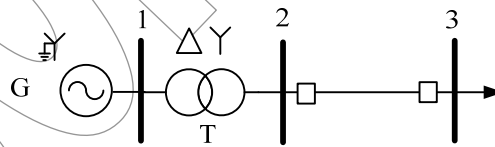
Por último se expresa el valor de la resistencia de carga en el sistema por unidad:

$$R_{load} [p.u.] = \frac{R_{load} [\Omega]}{Z_{base1}} = \frac{12\Omega}{3.84\Omega} \qquad R_{load} = 3.125 p.u.$$

Ejemplo 3.7

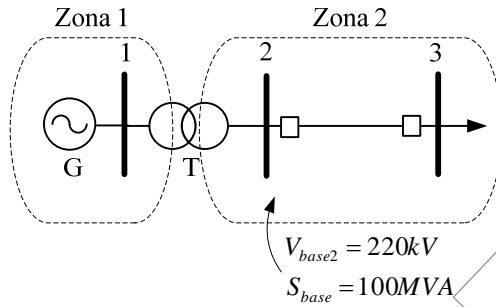
Un generador de 25 MVA, 13.8 kV tiene reactancia subtransitoria $X'' = 0.20$ p.u, y esta conectado a una línea de transmisión de potencia a través de un transformador elevador con valores nominales de 30 MVA, 13.8/230 kV dY, con reactancia de 8%. Si la base a usarse en los cálculos es de 100 MVA, 220 kV para la línea de transmisión. ¿Qué valores en el sistema por unidad deben usarse para la reactancia del transformador?. Trazar el diagrama de impedancias.

Resolución



G: 25 MVA, 13.8 kV, $X'' = 0.20$ p.u
 T: 30 MVA, 13.8/230 kV, $X = 0.08$ p.u.

En este caso hay dos zonas de iguales valores bases:



Se procede a calcular el voltaje base de la zona 1, desconocido, por el uso de la relación de transformación adecuada.

$$\frac{V_{base1}}{V_{base2}} = \frac{13.8kV}{230kV} \quad V_{base1} = V_{base2} \frac{13.8kV}{230kV} = 220kV \frac{13.8kV}{230kV} \quad V_{base1} = 13.2kV$$

Se procede a aplicar los respectivos cambios de bases:

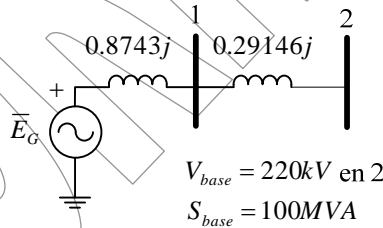
En el generador G:

$$X_G [p.u.] = 0.20 p.u. \frac{100MVA}{25MVA} \left(\frac{13.8kV}{13.2kV} \right)^2 \quad X_G = 0.8743 p.u.$$

En el transformador T:

$$X_T [p.u.] = 0.08 p.u. \frac{100MVA}{30MVA} \left(\frac{13.8kV}{13.2kV} \right)^2 \quad X_T = 0.29146 p.u.$$

Finalmente el diagrama de impedancias resulta:



Ejemplo 3.8

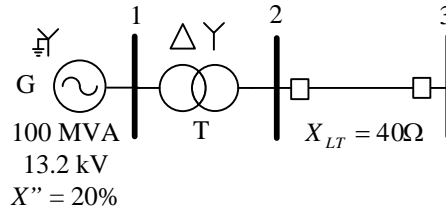
Un generador especificado como 100 MVA, 13.2 kV, $X'' = 20\%$, se encuentra conectado a través de un transformador delta-estrella a una línea de transmisión en serie, cuya reactancia es de 40Ω . La base elegida para los cálculos es de 200 MVA, 115 kV en la línea de potencia. Determine las reactancias del generador, transformador, y línea de transmisión en el sistema por unidad para el diagrama de reactancias:

- Si el transformador es una unidad trifásica especificada por 13.8/120kV dY, 100 MVA y reactancia de 8%.
- Si el transformador esta compuesto por tres unidades monofásicas especificadas como 13.8/69kV, 35 MVA, y reactancia del 8%.

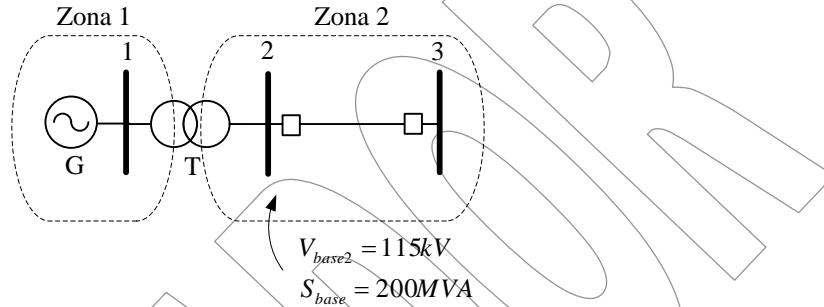
Resolución

Francisco M. Gonzalez-Longatt

Se tiene el siguiente diagrama unifilar:



Para este caso hay dos zonas de iguales bases.



CASO (a)

Se trata de que el transformador T sea una unidad trifásica, de tal modo que la base de la zona 1 puede ser calculada directamente por la relación de transformación de placa de la unidad.

$$V_{base1} = V_{base2} \frac{13.8kV}{120kV} = 115kV \frac{13.8kV}{120kV} \quad V_{base1} = 13.225kV$$

Se procede a aplicar los respectivos cambios de bases:

En el generador G:

$$X_G [p.u.] = 0.20 p.u. \frac{200MVA}{100MVA} \left(\frac{13.2kV}{13.225kV} \right)^2 \quad X_G = 0.3984891 p.u.$$

En el transformador T:

$$X_T [p.u.] = 0.08 p.u. \frac{200MVA}{100MVA} \left(\frac{13.8kV}{13.225kV} \right)^2 \quad X_T = 0.17421550 p.u.$$

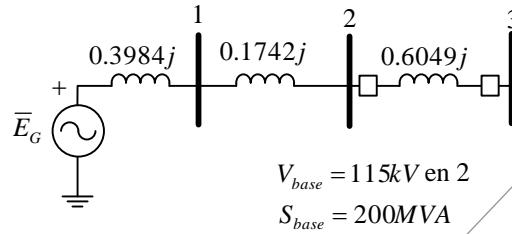
En el caso de la línea de transmisión se debe calcular inicialmente la impedancia base de la zona 1:

$$Z_{base2} = \frac{V_{base2}^2}{S_{base}} \quad Z_{base2} = \frac{(115kV)^2}{200MVA} = 66.125\Omega$$

De tal modo que la reactancia de la línea de transmisión en el sistema por unidad resulta:

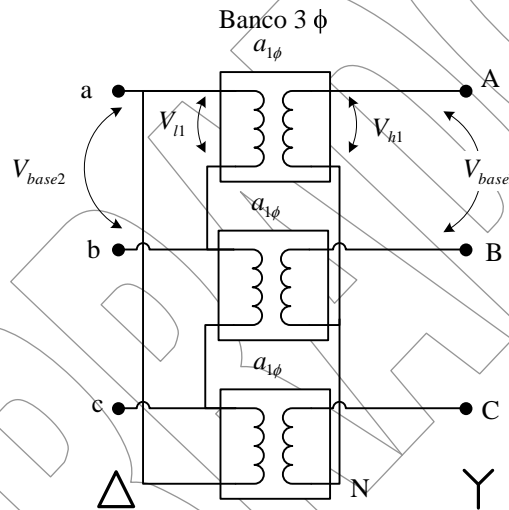
$$X_{LT} [p.u.] = \frac{X_{LT} [\Omega]}{Z_{base2}} = \frac{40\Omega}{66.125\Omega} \quad X_{LT} = 0.604919 p.u.$$

En este caso el diagrama de impedancias resulta:

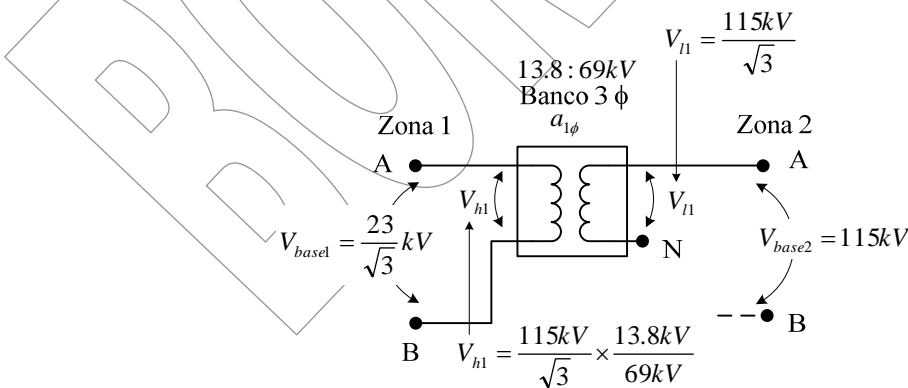


CASO (b)

Se trata de que el transformador T sea un banco trifásico, se tiene que la base de la zona 1 debe ser calculada a partir del uso de la adecuada relación de transformación, para ello, como se trata de un banco trifásico hay que tener presente la relación de transformación nominal de los transformadores monofásicos además de la conexión en ambos lados del banco.



De tal modo que en el caso particular de uno de los transformadores monofásicos se tiene:



$V_{base1} = 13.279kV$

Se procede a aplicar los respectivos cambios de bases:

En el generador G:

Francisco M. Gonzalez-Longatt

$$X_G [p.u.] = 0.20 p.u. \frac{200MVA}{100MVA} \left(\frac{13.2kV}{\frac{23}{\sqrt{3}}kV} \right)^2 \quad X_G = 0.3984891 p.u.$$

En el transformador T:

$$X_T [p.u.] = 0.08 p.u. \frac{200MVA}{3 \times 35MVA} \left(\frac{13.8kV}{\frac{23}{\sqrt{3}}kV} \right)^2 \quad X_T = 0.17421550 p.u.$$

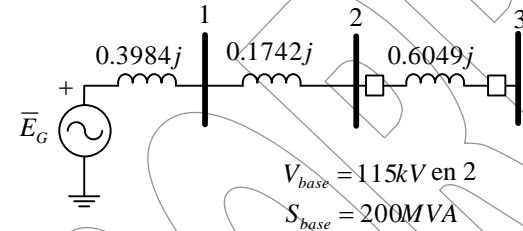
En el caso de la línea de transmisión se debe calcular inicialmente la impedancia base de la zona 1:

$$Z_{base2} = \frac{V_{base2}^2}{S_{base}} \quad Z_{base2} = \frac{(115kV)^2}{200MVA} = 66.125\Omega$$

De tal modo que la reactancia de la línea de transmisión en el sistema por unidad resulta:

$$X_{LT} [p.u.] = \frac{X_{LT} [\Omega]}{Z_{base2}} = \frac{40\Omega}{66.125\Omega} \quad X_{LT} = 0.604919 p.u.$$

En este caso el diagrama de impedancias resulta:



Ejemplo 3.9

Una subestación de transformación esta constituida por tres transformadores monofásicos que alimentan una carga trifásica, constituida por tres resistencias idénticas de 10 Ohmios. Cada uno de los transformadores monofásicos tiene como valores nominales, 10 MVA, 38.1/3.81 kV con una reactancia de dispersión del 10% (y la resistencia es tan pequeña que puede ser despreciada). La carga esta conectada del lado voltaje del banco trifásico. Completar el cuadro mostrado para una base de 30 MVA

Conex. del Transf..	Conex. de la carga	Voltaje base [kV]		Impedancia base [Ω]		Z_{total} A.T	Z_{total} [p.u.]	Z_{total} de A.T [p.u.]
		B.T	A.T	B.T	A.T			
YY	Y	6.6	6.6	1.452	145.2	1000+14.5j	6.887	6.887+0.1j
YY	Δ	6.6	6.6	1.452	145.2	333.3+14.5j	2.295	2.295+0.1j
Y Δ	Y	$\frac{6.6}{\sqrt{3}}$	6.6	0.484	145.2	3000+14.5j	20.661	20.66+0.1j
Y Δ	Δ	$\frac{6.6}{\sqrt{3}}$	6.6	0.484	145.2	1000+14.5j	6.886	6.886+0.1j
Δ Y	Y	6.6	$\frac{6.6}{\sqrt{3}}$	0.484	48.39	333.3+4.8j	6.886	6.887+0.1j
Δ Y	Δ	6.6	$\frac{6.6}{\sqrt{3}}$	1.452	48.39	111.1+4.8j	2.295	2.295+0.1j

Ejemplo 3.10

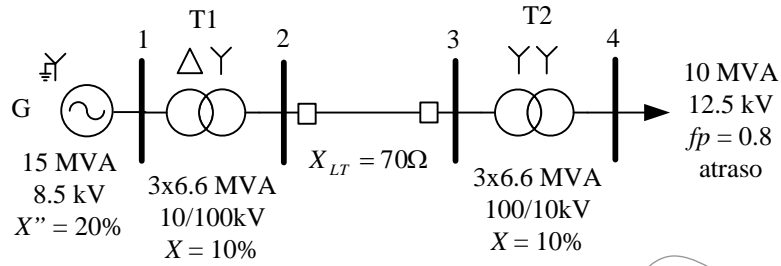
Un generador trifásico de 15 MVA y 8.5 kV, tiene una reactancia subtransitoria del 20%. Esta conectado por medio de un transformador de conexión delta-estrella a una línea de transmisión en serie cuya reactancia total es de 70 Ohmios. En el extremo receptor de la línea de transmisión correspondiente a carga, hay conectado un banco trifásico de transformador reductor en conexión estrella-estrella.

Ambos transformadores están conformados por transformadores monofásicos conectados en forma de banco trifásico. Cada uno de los tres transformadores de cada banco posee valores nominales de 6666 kVA, 10/100 kV, con una reactancia de dispersión de 10%. La carga representada como impedancia toma 10000 kVA a 12.5 kV con 80% de factor de potencia en retardo. Dibujar el diagrama de impedancias de secuencia positiva, poniendo todas las impedancias en por unidad. Tomar como base 10 MVA, 12.5 kV en el circuito de carga. Determinar el voltaje en por unidad en terminales del generador.

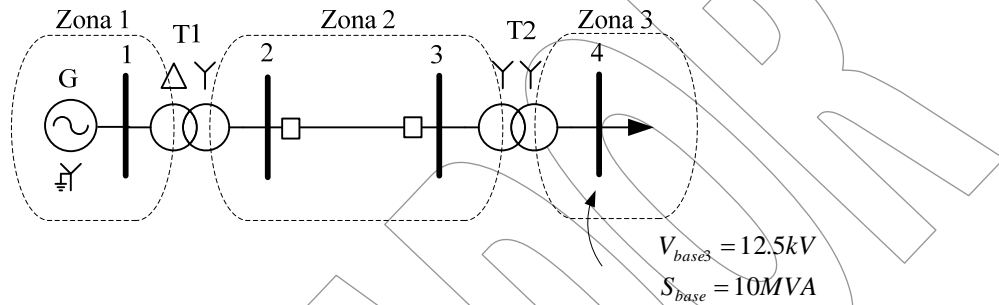
Resolución

Se construye el diagrama unifilar de la situación.

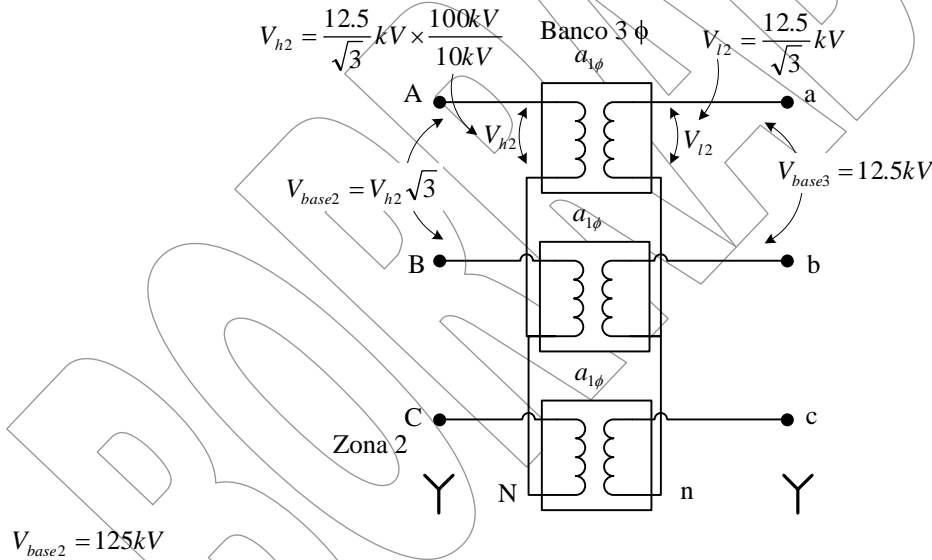
Solo para ser empleado con objetivo de evaluación, o académicos. Prohibido la reproducción total o parcial de este documento. Derechos de Autor Reservados. Copyright © 2007. Francisco M. Gonzalez-Longatt. fglongatt@ieec.org

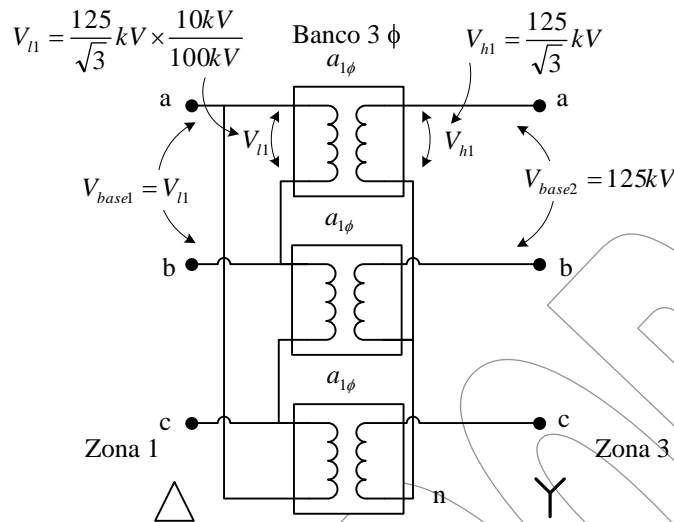


En este caso hay tres zonas con igual base de voltaje



Se procede a determinar los valores de las bases de las zonas 1 y 2, de acuerdo a la adecuada relación de transformación.





$$V_{base1} = \frac{12.5}{\sqrt{3}} \text{ kV} = 7.2168 \text{ kV}$$

Se procede a efectuar los respectivos cambios de base:

En el generador G:

$$X_G [p.u.] = 0.20 p.u. \frac{10 \text{ MVA}}{15 \text{ MVA}} \left(\frac{8.5 \text{ kV}}{\frac{12.5}{\sqrt{3}} \text{ kV}} \right)^2 \quad X_G = 0.1846 p.u.$$

En el transformador T1:

$$X_{T1} [p.u.] = 0.10 p.u. \frac{10 \text{ MVA}}{3 \times 6.6 \text{ MVA}} \left(\frac{10 \text{ kV}}{\frac{12.5}{\sqrt{3}} \text{ kV}} \right)^2 \quad X_{T1} = 0.096 p.u.$$

En la línea de transmisión LT se calcula la impedancia base de la zona 2:

$$Z_{base2} = \frac{V_{base2}^2}{S_{base}} \quad Z_{base2} = \frac{(125 \text{ kV})^2}{10 \text{ MVA}} = 1562.5 \Omega$$

La reactancia en el sistema por unidad resulta:

$$X_{LT} [p.u.] = \frac{X_{LT} [\Omega]}{Z_{base2}} = \frac{70 \Omega}{1562.5 \Omega} \quad X_{LT} = 0.0448 p.u.$$

En el transformador T2:

$$X_{T2} [p.u] = 0.10 p.u \frac{10 MVA}{3 \times 6.6 MVA} \left(\frac{100 kV}{\frac{125}{\sqrt{3}} kV} \right)^2 \quad X_{T2} = 0.096 p.u$$

En la carga, se calcula el valor de la impedancia en l modelo serie:

$$Z_{load} = \frac{|\bar{V}_{load}|^2}{\bar{S}_{load}^*} = \frac{(12.5 kV)^2}{10 MVA \angle -\cos^{-1}(0.8)} = 15.625 \angle 36^\circ.86 \Omega = 12.50162 \Omega + 9.37284 j \Omega$$

Para expresar la carga en el sistema por unidad se requiere la impedancia base de la zona 3, Z_{base3} .

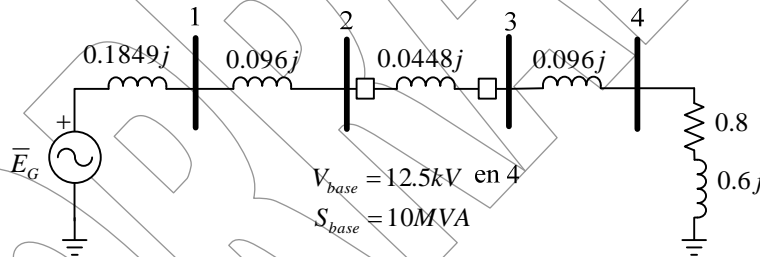
$$Z_{base3} = \frac{V_{base3}^2}{S_{base}} \quad Z_{base2} = \frac{(12.5 kV)^2}{10 MVA} = 15.625 \Omega$$

De tal modo que la carga en el sistema por unidad es:

$$Z_{load} [p.u] = \frac{Z_{load} [\Omega]}{Z_{base3}} = \frac{12.50162 \Omega + 9.37284 j \Omega}{15.625 \Omega}$$

$$Z_{load} = 0.8 + 0.6 j p.u$$

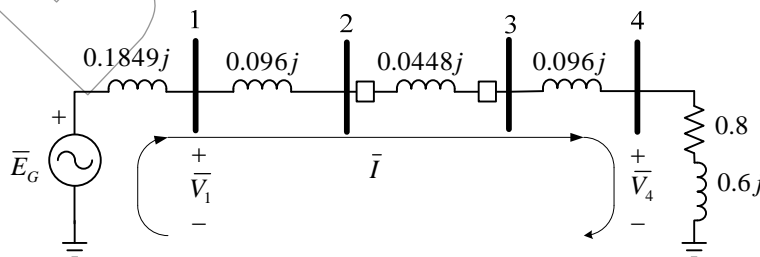
El diagrama de impedancias en el sistema por unidad, queda:



Para el calculo del voltaje en terminales del generador, se supone conocido el voltaje en terminales de la carga, $V_{load} = 12.5 kV$, el cual es llevado al valor por unidad.

$$V_{load} [p.u] = V_4 [p.u] = \frac{V_{load} [kV]}{V_{base3}} = \frac{12.5 kV}{12.5 kV} \quad V_{load} = V_4 = 1.0 p.u$$

Se trata de un circuito serie, por donde circula una sola corriente igual a la corriente de carga:



Aplicando directamente la Ley de Voltajes de Kirchoff, se conoce:

$$\bar{E}_G = (0.1849j + 0.096j + 0.0448j + 0.096j)\bar{I} + \bar{V}_4$$

Si se asume que el voltaje en la carga esta a referencia se cumple: $V_{load} = V_4 = 1.0\angle 0^\circ p.u$, y la corriente en el sistema puede ser determinada:

$$\bar{I}[p.u] = \frac{\bar{S}_{load}^*[p.u]}{\bar{V}_{load}^*[p.u]} = \frac{1\angle -36^\circ.86 p.u}{1\angle 0^\circ p.u} \qquad \bar{I} = 1\angle -36^\circ.86 p.u$$

Finalmente sustituyendo en la ecuación de malla, se tiene:

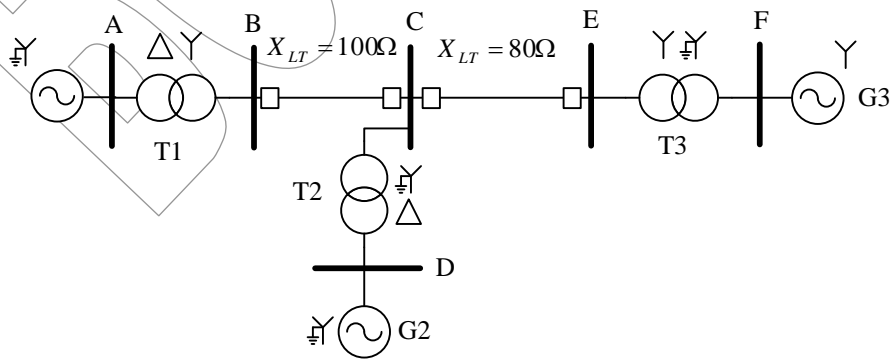
$$\bar{E}_G = (0.42170j)\bar{I} + \bar{V}_4 = 0.042170j(1\angle -36^\circ.86) + 1\angle 0^\circ$$

$$\bar{E}_G = 1.29764\angle 15^\circ.068 p.u$$

Ejemplo 3.11 [Propuesto con Respuesta]

En la figura se muestra se ha representados el diagrama unifilar de un sistema eléctrico de potencia operando en vacío, sin carga. Las reactancias de las dos secciones de línea de transmisión son mostradas en el diagrama. La características de los generadores y transformadores son las siguientes:

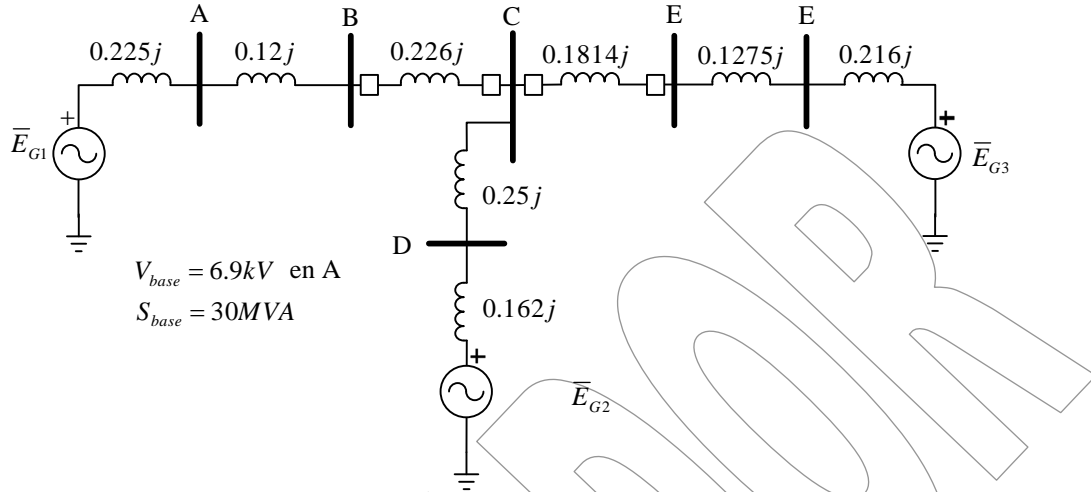
Descripción	Voltaje [kV]	Potencia [MVA]	Reactancia [%]
Generador G1	6.9	20	15
Generador G2	6.9	10	15
Generador G3	13.8	30	15
Transformador T1, Unidad trifásica	6.9/115	25	10
Transformador T2, Banco trifásico	7.5/75	10	10
Transformador T3, Unidad trifásica	6.9/115	12	10



Solo para ser empleado con objetivo de evaluación, o académicos. Prohibido la reproducción total o parcial de este documento. Derechos de Autor Reservados. Copyright © 2007. Francisco M. Gonzalez-Longatt. fglongatt@ieec.org

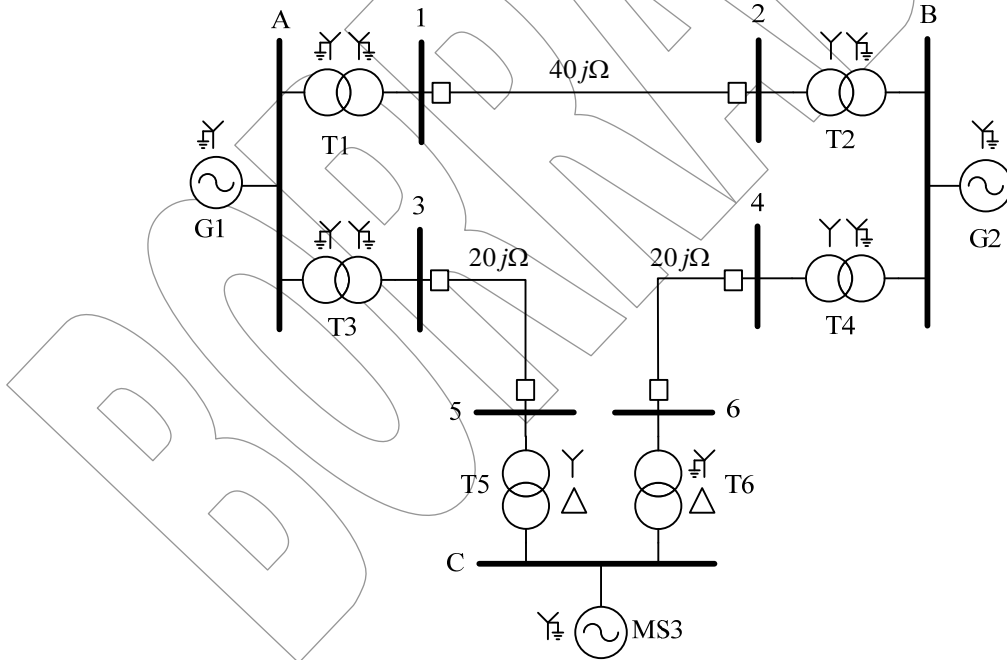
Dibujar el diagrama de impedancias, en el sistema por unidad y con las letras para indicar los puntos correspondientes al diagrama unificar. Tomar como bases 30 MVA y 6.9 kV en el circuito del generador 1.

Respuesta



Ejemplo 3.12 [Propuesto con Respuesta]

Dibujar el diagrama de impedancias para el sistema de potencia mostrado en el siguiente diagrama unifilar.

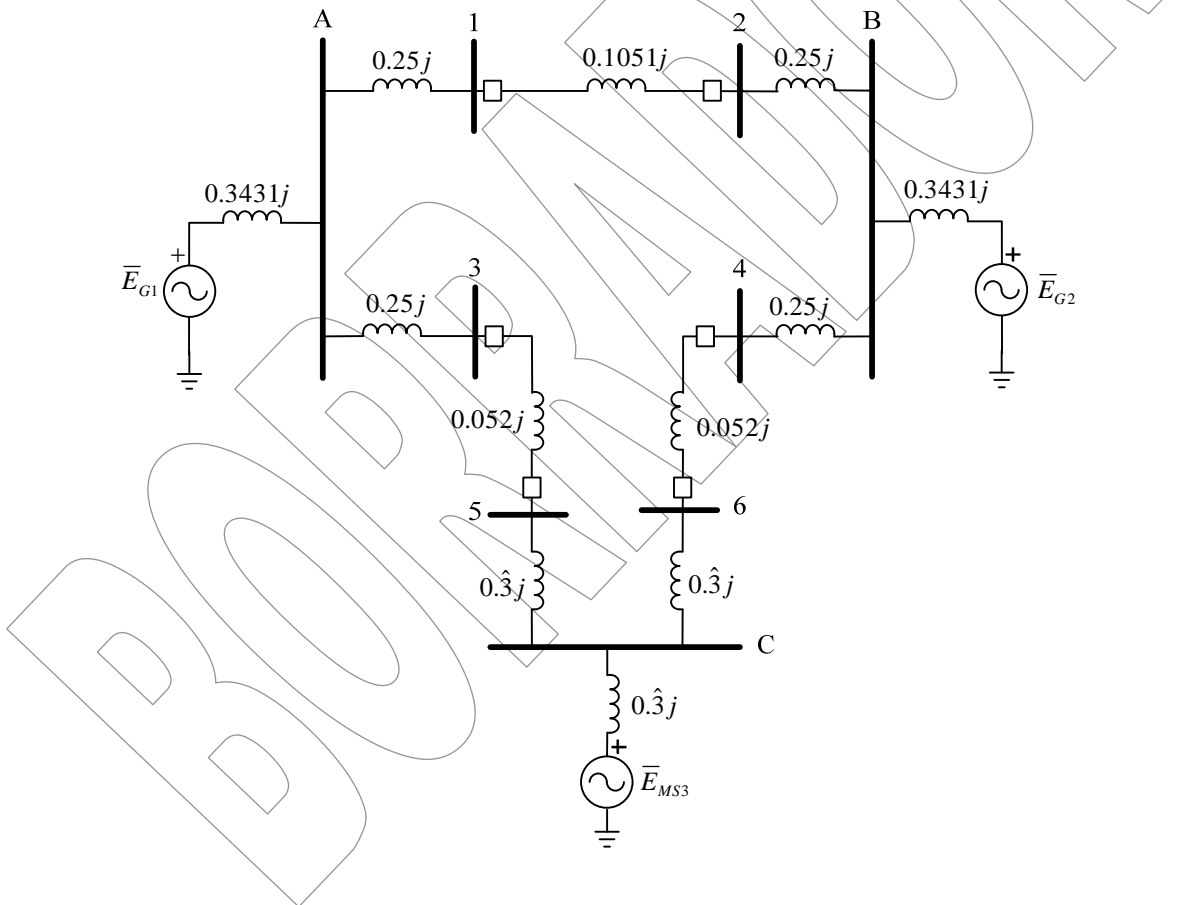


Expresar todas las impedancias en por unidad. Despreciar la resistencia y utilizar como base 50 MVA y 138 kV en la línea de 40 Ohmios. Las características de los generadores, de los motores y transformadores son:

Descripción	Voltaje [kV]	Potencia [MVA]	Reactancia [%]
Generador G1	13.2	20	15
Generador G2	13.2	20	15
Motor Sincrónico 3	6.9	30	20
Transformador Unidad trifásica	13.8/138 $\Upsilon/\Upsilon_{\text{g}}$	20	10
Transformador T2, Unidad Trifásica	6.9/138 Υ/Δ	10	10

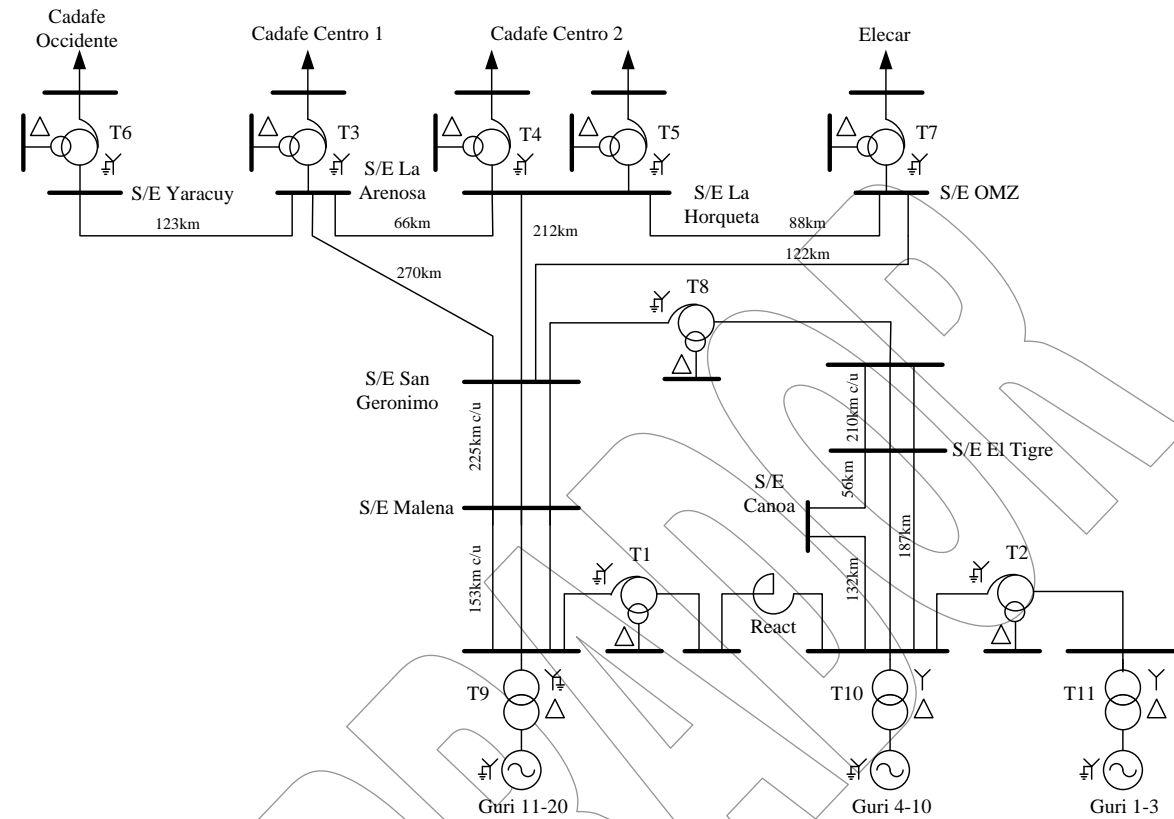
Todos los transformadores están conectados en forma que elevan voltaje desde los generadores al voltaje del sistema de transmisión.

Respuesta



Ejemplo 3.13 [Propuesto]

Dado el siguiente sistema de potencia.



G1: Guri 11-20: 500 MVA, 18kV, $x = 20\%$

G2: Guri 4-10: 500 MVA, 18 kV, $x = 12\%$

G3: Guri 1-3: 500 MVA, 18 kV, $x = 15\%$

T1: T4: T6: T8: $765/\sqrt{3} : 400/\sqrt{3} : 20$ kV, 500/500/106.3 MVA, $x_{ps} = 12\%$, $x_{pt} = 15\%$, $x_{st} = 8\%$

T3: T5: T7: $765/\sqrt{3} : 230/\sqrt{3} : 20$ kV, 333.3/333.3/100 MVA, $x_{ps} = 13\%$, $x_{pt} = 16\%$, $x_{st} = 5\%$

T9: 800:13.8 kV, $x = 10\%$, T10: 400:13.8 kV, $x = 12\%$, T11: 230:13.8 kV, $x = 18\%$

T2: $400/\sqrt{3} : 230/\sqrt{3} : 20$ kV, 500/500/106.3 MVA, $x_{ps} = 12\%$, $x_{pt} = 15\%$, $x_{st} = 8\%$

Cadafe Centro 1 : 150 MW, 140 MVAR a 230 kV

Cadafe Centro 2 : 500 MW, 380 MVAR a 400 kV

Elecar : 100 MW, 80 MVAR a 230 kV

Cadafe Occidente : 200 MW, 100 MVAR a 400 kV

Líneas de transmisión a 765 kV: $x = 0.3418 \Omega/\text{km}$

Líneas de transmisión a 400 kV: $x = 0.3896 \Omega/\text{km}$

React: 1000 MVAR, $400/\sqrt{3}$, Y

Construir el diagrama de reactancias del sistema mostrado, en las bases de 765 kV en la barra de la S/E Malena, y 100 MVA.